

A314

6百萬畫素 迷你子彈型 具備 日夜兩用, IR, 超
高級 寬動態, SLLS, 定焦鏡頭



- 6 百萬畫素
- 日間及夜間 具備 優越級 低照度感測 和 紅外線
- 定焦鏡頭 with f2.8毫米/F1.6
- 超高級 寬動態
- 超廣角
- 臺灣影像監控系統資安標準 1 級標章 (TAICS)
- 事件觸發、回應和通知

► 規格

功能

類型	迷你子彈型
最高解析度	6百萬畫素
應用環境	戶外
影像傳感器	逐行掃描的CMOS
傳感器尺寸	1/2.7 "
有效像素	3864(水平) X 2192(垂直) (8.46 百萬畫素)
日夜模式	有
低照度感測	優越級
最低照度	彩色: 0.003 Lux; 黑/白: 0 Lux (IR LED開啟)
機械紅外濾鏡切換	有
紅外線	紅外線 x 3 (850 nm)
紅外燈照射距離	65公尺
電子快門	1/5-1/100000 秒 (自動模式)
信噪比	75 dB

鏡頭

焦距	定焦, f2.8毫米
光圈	F1.6
光圈	固定光圈
焦點	定焦
鏡頭卡口	板載
水平可視角度	103.6°
垂直視角	56°
視角調整	平移: 0°-360°, 傾斜: 0°-90°, 旋轉: 0°-360°

影像

分辨率	H.265 Adaptive Stream (equivalent to Zip or Smart Stream or H.265+), H.264 Adaptive Stream (equivalent to Zip or Smart Stream or H.264+), MJPEG
最大幀率和分辨率	20 幀 3200 x 1800 20 幀 3072 x 2048 20 幀 2592 x 1944 30 幀 2688 x 1520 30 幀 2560 x 1440 30 幀 1920 x 1080 30 幀 1280 x 960 30 幀 1280 x 720 30 幀 640 x 480
多串流	提供4串流
比特率模式	常數, 可變動
寬動態	超高級 寬動態 (150 dB)
影像升級	白平衡, 亮度, 對比, 銳利度, 飽和, 背光補償, Strong Light Suppression
數位降噪	2D + 3D DNR
隱私遮擋	4 配置區域
文字疊加	Yes
圖片覆蓋	Yes
內建分析	Deep Learning : 人臉偵測, 破壞偵測, 物體移動偵測, 電子圍籬, 進入區域, People Line Crossing Detection, People Enter Area Detection, Vehicle Line Crossing Detection, Vehicle Enter Area Detection
影像定位	翻動, 鏡面, 旋轉 (走廊模式) (90°, 180°, 270°)

網路

網路協議與服務	IPv4, IPv6(*3), TCP, UDP, DHCP, PPPoE, HTTP, HTTPS, DNS, DDNS, NTP, RTP, RTSP, RTCP, SMTP, FTP, SFTP, IGMP, ICMP, UPnP, QoS, SNMP, IEEE 802.1X
網路埠口	1 x 乙太網路(10/100 Base-T), RJ-45 pigtail 連接埠
安全	IP 位址過濾, HTTPS 加密, 密碼保護用戶級別, 匿名登入, IEEE 802.1X 網路門禁控制, Standard IoT Security (anti-hacking, anti-malware)

事件功能

事件觸發	Video motion detection (4 polygonal regions with up to 10 vertices), 智能事件偵測, 聲音的檢測, 影像串流中斷, System log buffer overrun, Remove system log, Logon events (Login Failure, Login Success, Block an Account)
事件回應	通知控制中心, 變更攝影機的設置, 指揮其他設備, E-mail 通知與快照, 推播通知至行動裝置, Save video to local storage, Upload video to NVR server, 上傳影像或快照到FTP伺服器

系統

系統監測	CPU 使用率, 記憶體使用量, 網路流量資訊 (內建網頁伺服器, 提供API讀取系統狀態)
------	--

System Log	支援
看門狗	支援

整合

整合解決方案	與ACTi的軟體完全相容
GPS 位置	手動設定
Edge Recording	支援 (integration with NVR by ONVIF Profile G or proprietary protocol)(*2)
ONVIF 標準	有, Profile S, Profile G, Profile T, Profile M
支援瀏覽器	IE 11, Google Chrome*, Microsoft Edge*, Apple Safari*
韌體線上更新功能	有

界面

本地儲存	MicroSD, MicroSDHC, MicroSDXC Memory Card Slot (card not included, up to 256GB, Kingston or Sandisk only)
Operating Button	復位按鈕

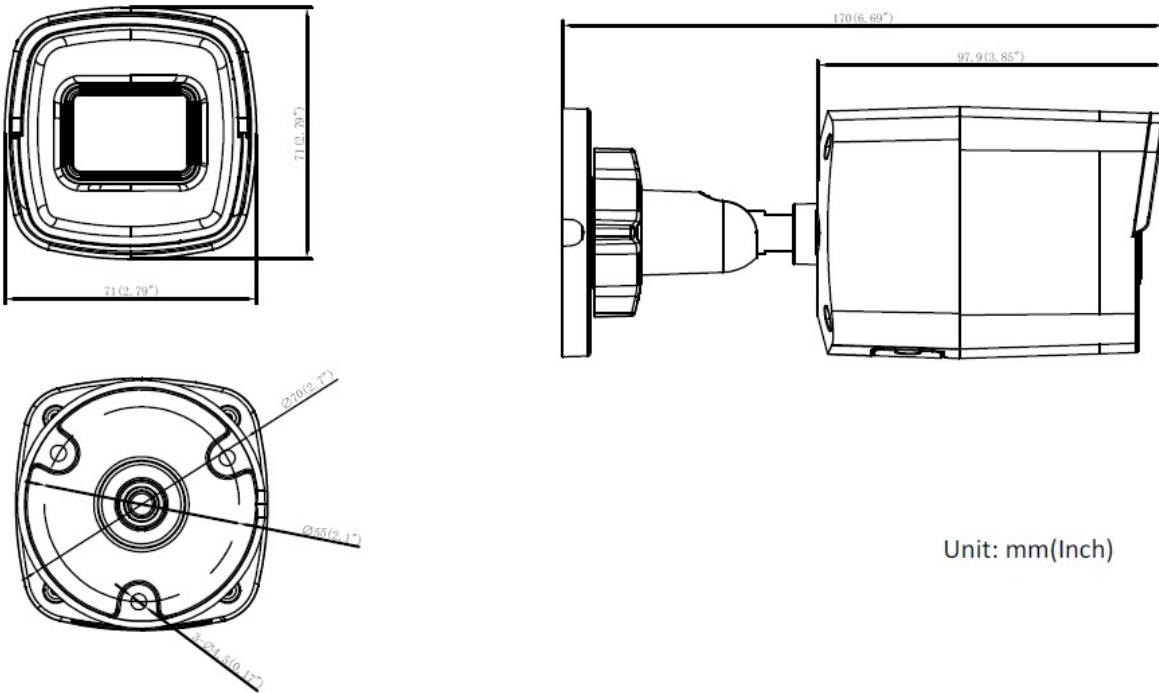
一般

電力來源	直流電(DC) 12V, PoE 等級 3 (符合 IEEE802.3af)
電源消耗	7.2 W (PoE)
尺寸	(W x H x D): 71毫米 x 71毫米 x 170毫米 (2.79" x 2.79" x 6.69")
防護罩等級	防水 (IP68), 防暴金屬遮罩 (IK10)
Corrosion Protection	可選的專案需求. Chassis corrosion resistance at the seashore approximately 2-3 years.
安裝方式	Pole Mount
操作溫度	-40溫度(攝氏) ~ 60溫度(攝氏) (-40溫度(華氏) ~ 140溫度(華氏))
認證	CE Class B, FCC Class B, IP68, IK10 (metal casing), UL Listed, 臺灣影像監控系統資安標準 1 級標章 (TAICS)
彩色	白色
實時時鐘 (RTC)	有
保固	3 年. 有關延長保固期, 請見 http://www.acti.com/support/warranty
備註	* cross-browser compatibility: Not available for H.265 video decoding *3 讓未來的韌體可順利更新

▶ 產品圖片



▶ 尺寸圖片



Unit: mm(Inch)

單位: 毫米 [英寸]

▶ 相關產品


安裝配件 - 攝影機支架


PMAX-0533  Pole mount for A310, A311.

PMAX-0726  Junction box for A310, A311

備註: 某些安裝附件可能需要額外的附件才能安裝。請訪問網站了解更多信息 - www.acti.com/mountingselector


電源供給配件 - 電源變壓器

PPBX-0013  Power Adapter AC 100~240V (EU), for A3x, A4x, A88, A9x, Z31, Z8x, Z9x

PPBX-0014  Power Adapter AC 100~240V (UK), for A3x, A4x, A88, A9x, Z31, Z8x, Z9x

PPBX-0026  Power Adapter AC 100~240V (US), for A3x, A4x, A7x, A88, A9x, Z3x, Z4x, Z7x, Z8x, Z9x

電源供給配件 - PoE 供電器

PPOE-0107  High PoE Injector IEEE 802.3at compliant, AC 100~240V, with universal connectors (for A416, A418, B913, B923, B934, Q450, Q75, VMGB-60X, Z37, Z71, Z952)

Illuminators - IR LED 照明器

PLED-0210 